

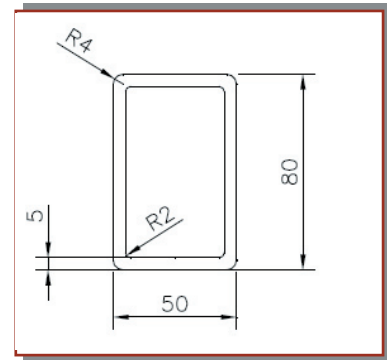
TECHNISCHE INFORMATIONEN

Pultrudrierte Profile: Profil Typ R Rechteckrohr (53R80505I)

www.gfk-gitterroste.de

Technische Details:

Höhe	80 mm
Breite	50 mm
Dicke 1	5 mm
Dicke 2	5 mm
Standardfarbe	Gelb RAL 1018
Standardlänge	6000 mm (±10 mm)



Jx (mm⁴)	Jy (mm⁴)	Fläche (mm²)	σ_{amm} (kg/cm²)	T_{amm} (kg/cm²)	Gewicht (kg/m)
973087	453324	1189	480	100	2,00

Glasanteil (%)	60	ASTM D 792 / UNI 7092	Reißdehnung (%)	1.5	ASTM D 638 / UNI 5819
Wasserabsorption (%)	0.4	ISO 1172	Biegefestigkeit (MPa)	350	ASTM D 790 / UNI 7219
Barcol Härte	50	ASTM 2583	Biegemodul (MPa)	14000	ASTM D 790 / UNI 7219
Schlagfestigkeit (Charpy) (kJ/m²)	180	ASTM D 256 / UNI 6062	Full-Bending Biegemodul (MPa)	-	-
Zugfestigkeit (MPa)	400	ASTM D 638 / UNI 5819	Durckwiderstand (MPa)	220	ASTM D 695 / UNI 4279
Zugfestigkeitsmodul	26000	ASTM D 638 / UNI 5819	Druckmodul	20000	ASTM D 695 / UNI 4279

Toleranz auf der in der Tabelle angegebenen Daten ± 10% - Oberflächiger Schutz gegen UV-Strahlen - Dimensionstoleranz nach Norm ASTM D 3917 - Oberfläche nach Norm ASTM D 2536 Niveau II

Die in der Tabelle angegebenen Daten gelten als Mittelwerte in Bezug auf die in der Richtung der Fasern ausgeführten Tests und sind als Bezugswerte für Standardmaterialien anzusehen. Obwohl sie nicht als garantierte Merkmale anzusehen sind, basieren sie auf unserer Erfahrung und werden nach bestem Wissen und Gewissen geliefert.

Rohmaterial	Isophtalpolyesterharz
	Glasfaserrevoving Typ "E" - Endlosmatte - Oberflächige Schicht aus Polyesterharz
Für andere Farben, Harze bzw. Verstärkungstypen kontaktieren Sie bitte rotec Berlin	

Alterungsbeständigkeit	Beschleunigte Alterungsprobe mit UV-Lampe gemäß ASTM G154-06 bestanden mit 5 Punkten auf der Grauskala und ohne ersichtliche Mängel (1500 Stunden Aussetzung mit abwechselnden Zyklen von 4 Stunden UV-Temperatur 60°C und 4 Stunden Kondensierung Temperatur 50° C, von UVB-Lampen 313nm bestrahlt, Bestrahlung 0,71W/m ²)
	Nach Durchlaufen der Zyklen Wärme, Kälte und Feuchtigkeit gemäß der Norm UNI EN ISO 9142/04 (21 Zyklen Typ D3) weisen sie keine Restmängel auf.